

ADOUCISSAGE

EBAVURAGE

BANDE ABRASIVE

LAPIDAGE

POLISSAGE

SATINAGE

MACHINE DE TERMINAISON MANUELLE POLISSAGE-LAPIDAGE-BANDE ABRASIVE SUR UNE SEULE MACHINE



ATOUTS MACHINE

- ▶ Mécanique compacte et robuste
- ▶ Grande précision de rotation
- ▶ Nez de broche Schaublin type W20
- ▶ Mode de travail manuel ou automatique (automate)
- ▶ Composants mécaniques et électriques de première qualité
- ▶ Construction très compacte
- ▶ Ecran tactile couleur et pivotant



Polir



Lapider



Bande abrasive verticale



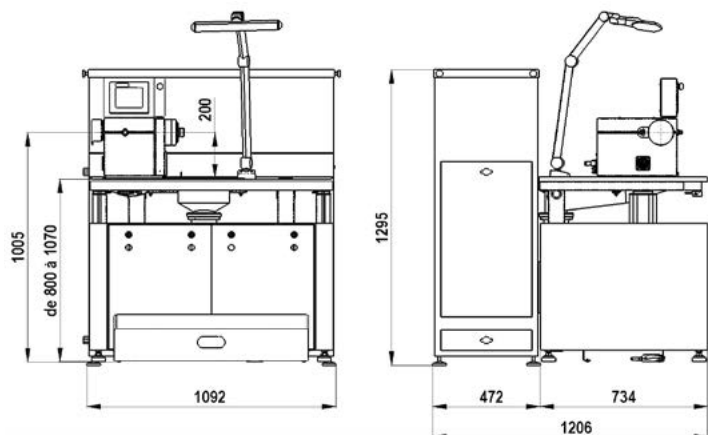
Nez de broche Schaublin W20
- Pince Schaublin W20 avec meule
- Pince RECO Type 20



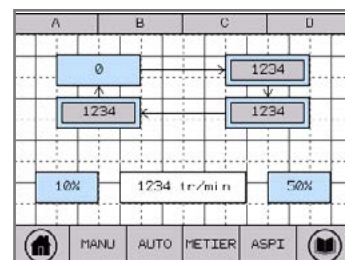
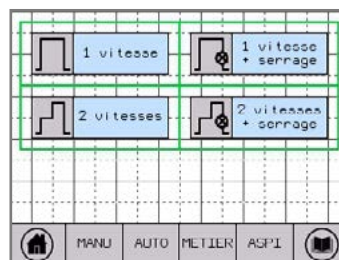
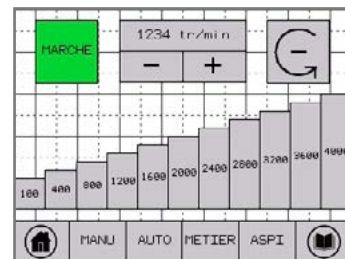
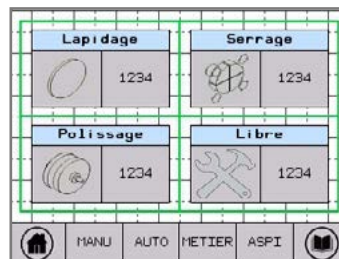
FONCTIONNALITES PRINCIPALES

- Broche de haute précision avec nez Schaublin type W20
- 1 seule machine pour réaliser un maximum d'opérations de terminaison
- Vitesse de travail réglable manuellement ou automatiquement avec cycles préprogrammés pour les différents métiers

ENCOMBREMENT POSTE DE TRAVAIL



INTERFACE HMI



INTEGRATION



OPTIONS



CARACTERISTIQUES TECHNIQUES RECO-BU210

Broche-outils	
Ø MAX des disques	250 mm
Système de serrage	Schaublin W20
Moteur	Synchrone
Vitesse MAX	3'800 min ⁻¹
Puissance	1.5 kW
Installation	
Encombrement : Long x Larg x Haut	0.41 x 0.41 x 0.44 m (machine seule)
Poids à vide	70 kg (sans table de travail)
Puissance installée	1.5 kW - 6.3 A