

CARDAGE

MACHINE À CARDER LES BROSSES

BROSSES Ø120 À 300 MM X 130 MM



ATOUTS MACHINE

- ▶ Cardage sans risque de blessure pour l'opérateur
- ▶ Simplicité d'utilisation

SPÉCIFICITÉS

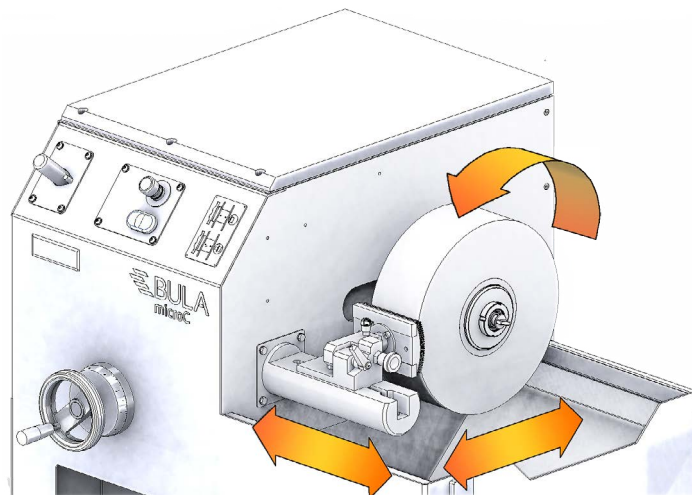
- ▶ Machine fonctionnelle, accessible et conviviale
- ▶ Axe porte-douille amovible
- ▶ Axe avec mandrin modulaire HSK-40 permettant l'adaptation d'autres format de douilles



Zone de cardage

FONCTIONNALITÉS PRINCIPALES

- Cardage des brosses à la dimension souhaitée par un peigne fixé sur une coulisse à fonçage manuel
- Cardage de brosses de diamètre 120 à 300 mm (diamètre 80 en option) et d'une largeur maximale de 130 mm
- Un va-et-vient du peigne permet d'assurer un diamètre régulier sur la largeur de la brosse - Course ajustable



OPTIONS



Lampe de travail LED



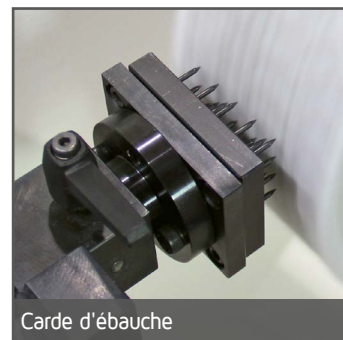
Axe modulaire monté sur mandrin HSK 40



Carde de finition avec peigne



Carde de finition avec plaquette MD



Carde d'ébauche

CARACTÉRISTIQUES TECHNIQUES

Brosse	
Ø de la brosse: MIN-MAX	Ø 120-300 mm (Ø 80 en option)
Largeur MAX	130 mm
Configuration machine	
Serrage de la brosse	Système rapide BULA
Vitesse de rotation de la brosse	1'400 min ⁻¹
Course balayage	32 - 107 mm
Coulisse de fonçage	Manuelle
Installation	
Encombrement : Long x Larg x Haut	0.87 x 0.97 x 1.23 m
Poids à vide	350 kg
Puissance installée	3.5 kW
	3 x 400V+PE - 50Hz
Raccordement pour dépoussiéreur	1 x Ø 120 mm